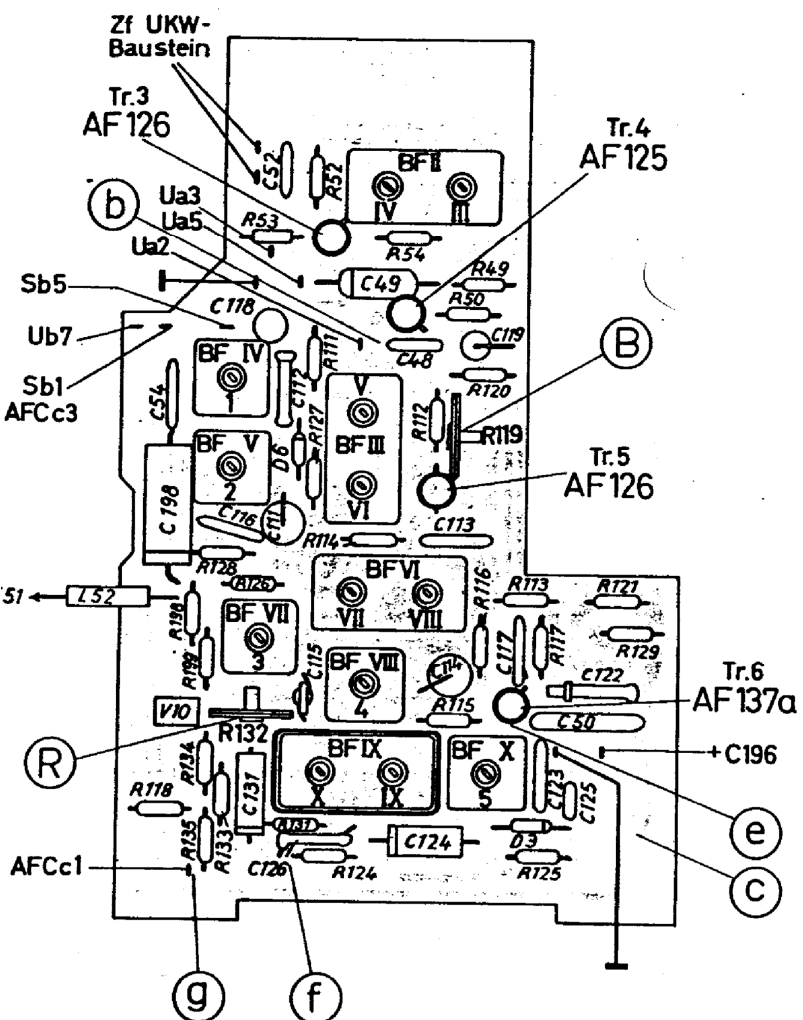


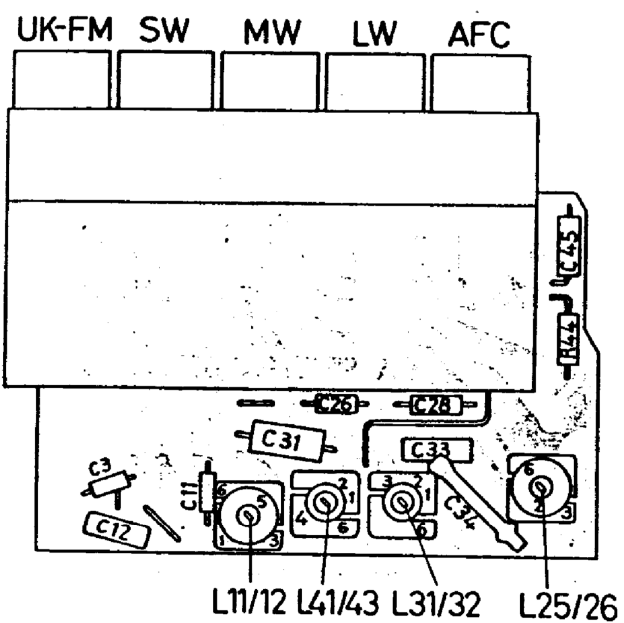
ZF-Leiterplatte

(Ansicht von der Schaltteilseite)



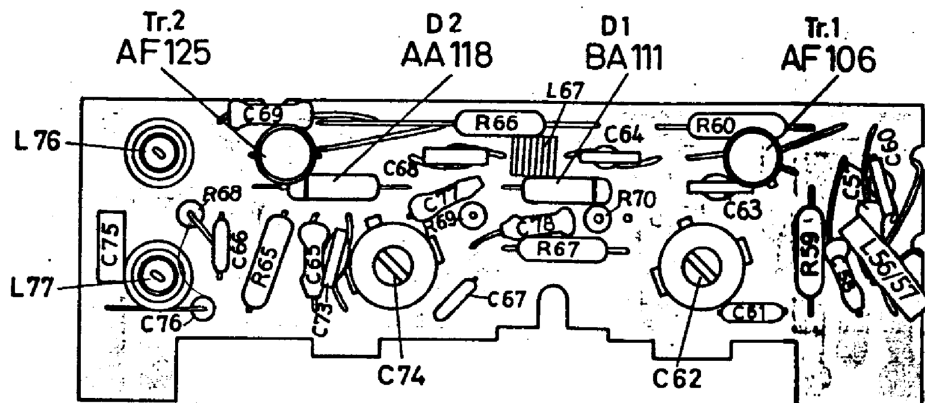
Tastensatz und HF-Leiterplatte

(Ansicht von der Schaltteilseite)

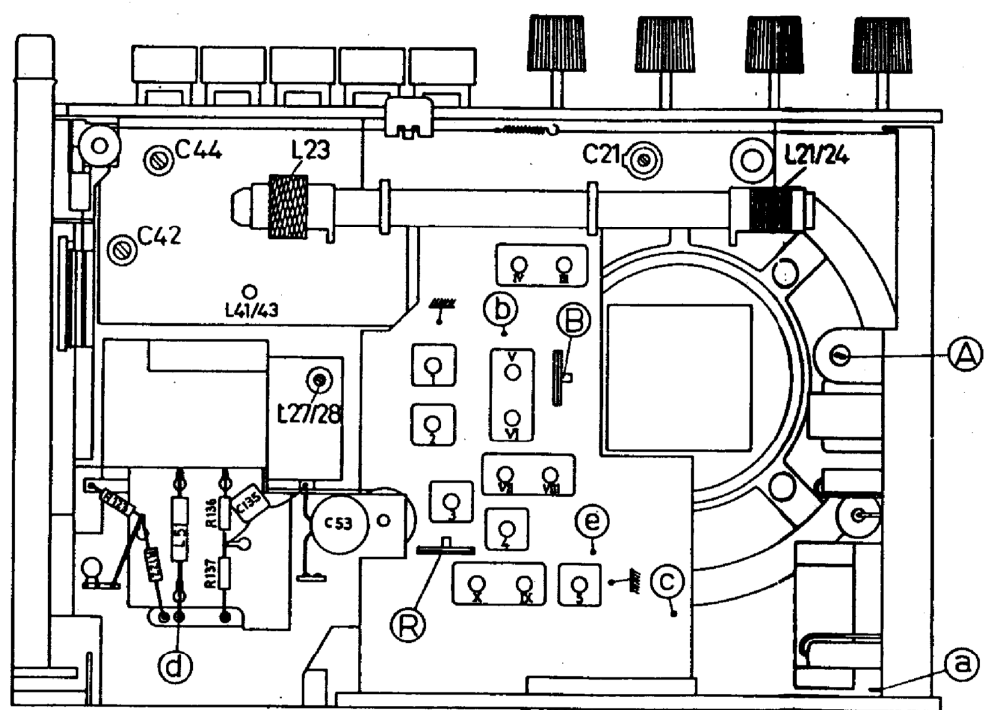


UKW-Baustein

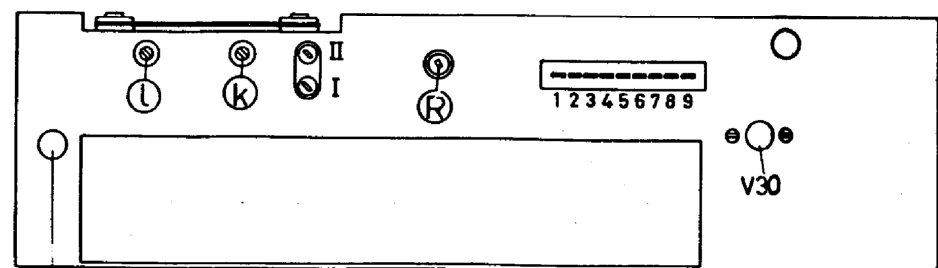
(Ansicht von der Schaltteilseite)



Lage der Abgleichpunkte



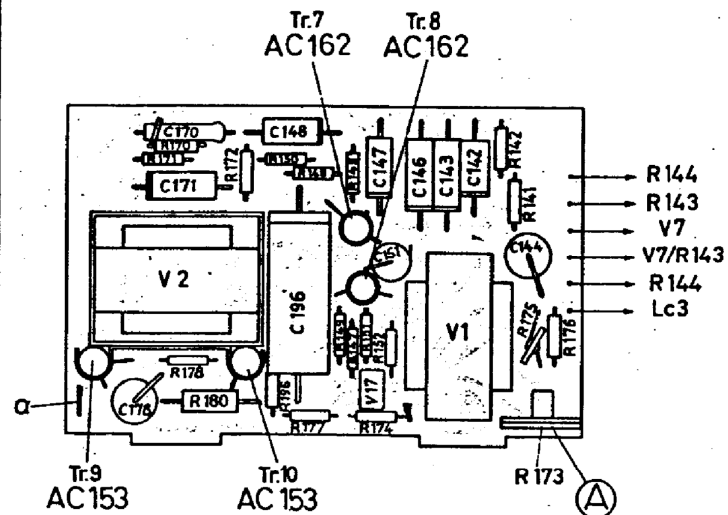
Anschlußstifte für Autohalterung



Führungsbuchse für Antennenumschaltung bei Autobetrieb

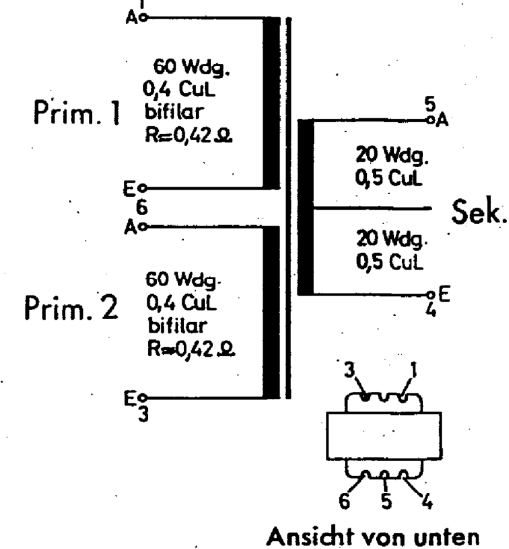
NF-Leiterplatte

(Ansicht von der Schaltteilseite)



Ausgangsübertrager

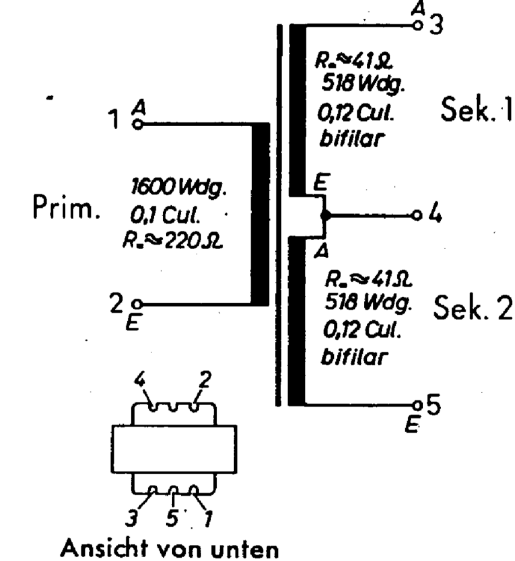
5220.73.13



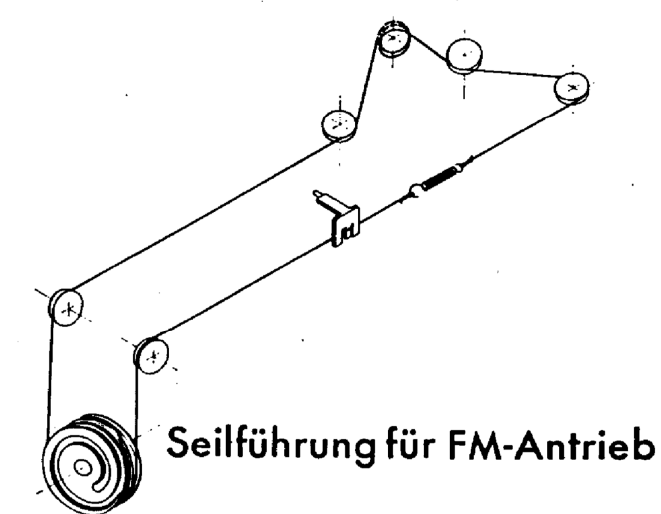
Ansicht von unten

Eingangsübertrager

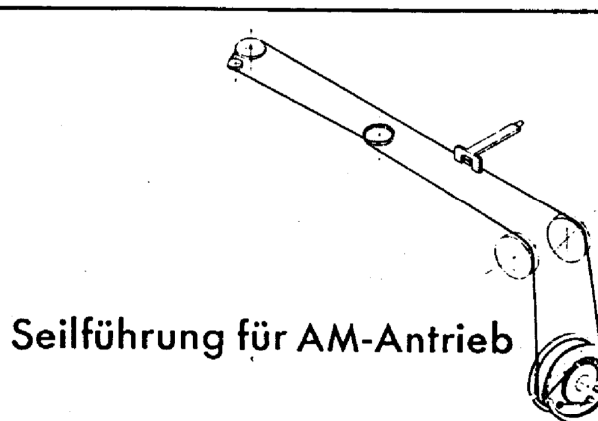
522.038.13



Ansicht von unten

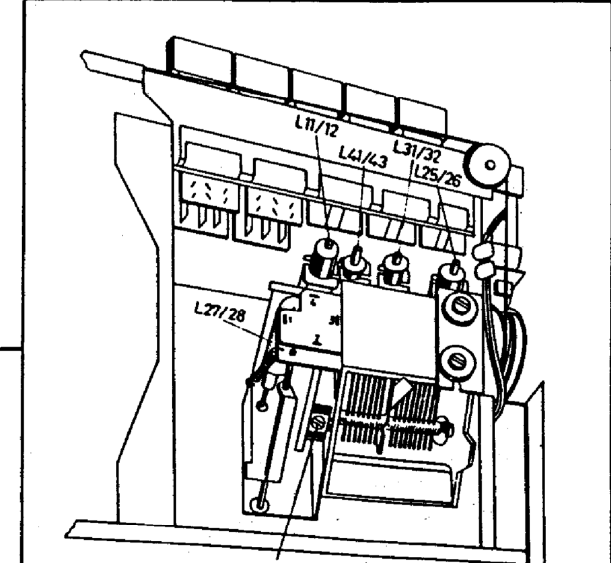
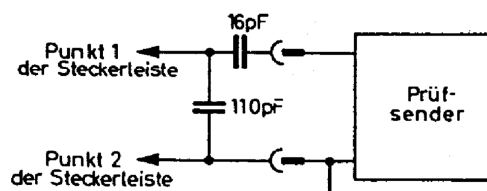


Seilführung für FM-Antrieb



Seilführung für AM-Antrieb

Künstliche Antenne für Abgleich der Autovorkreise



Stellschraube für Kurvenscheibe